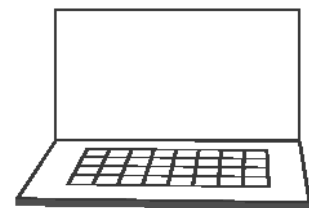
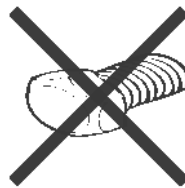
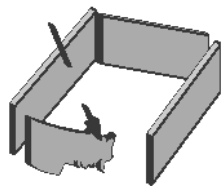
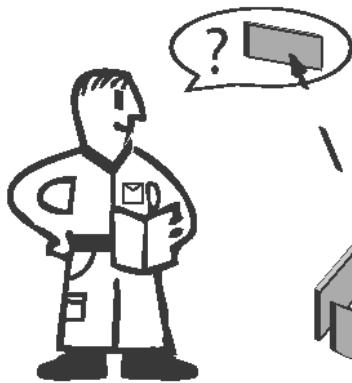
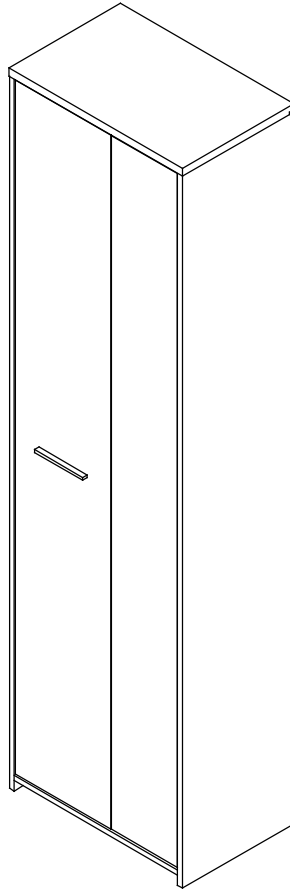
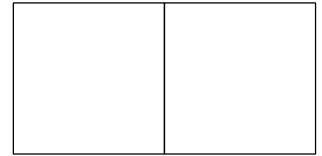


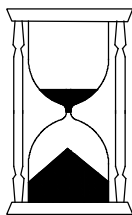
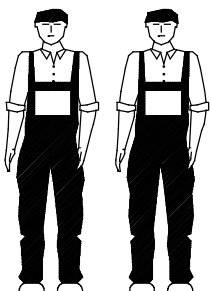
# QUADRO

## QDRS72-...

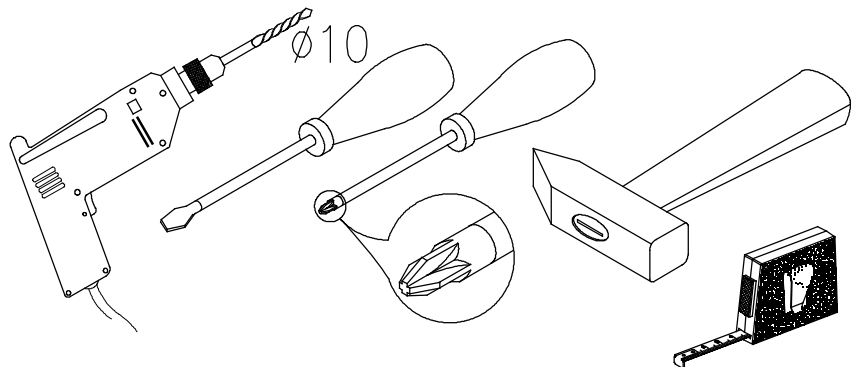
## QDRD01-...-0001



<http://forte-service.eu/0000034301>

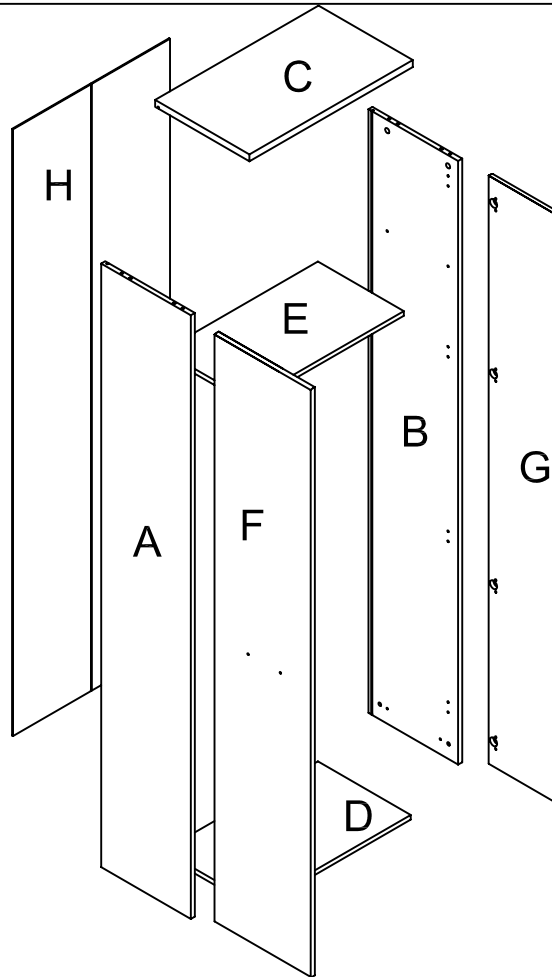


30 MIN



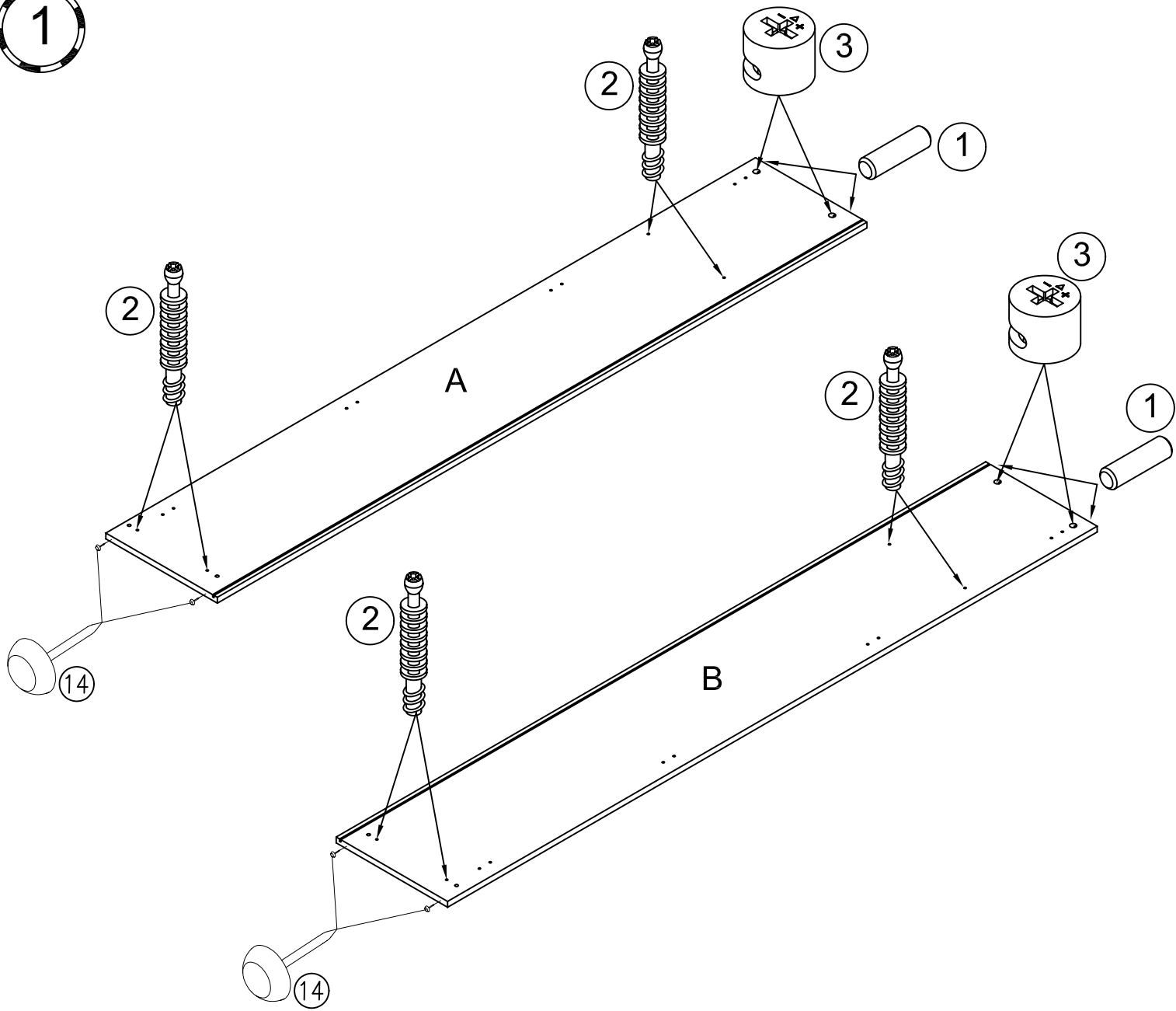
Code

A	12533
B	12534
C	31488
D	31489
E	31490
F	60785
G	60786
H	00850

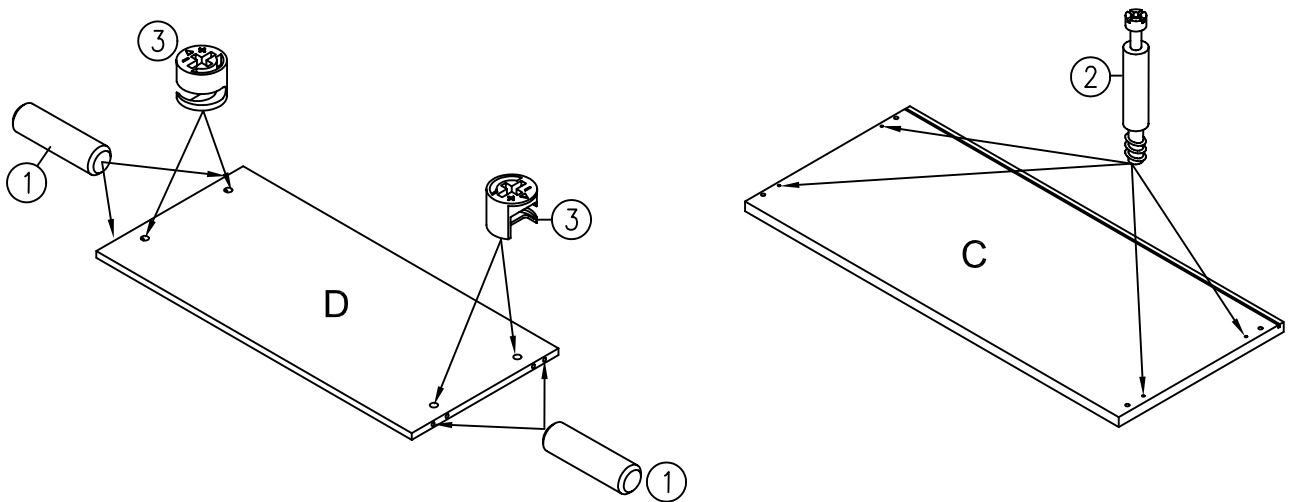


<p>① <math>\varnothing 8 \times 28</math> x8 S70969</p>	<p>② x12 S30211</p>	<p>③ x12 S30212</p>	<p>④ x8</p>
<p>⑤ x8 S31299</p>	<p>⑥ x6 S30978</p>	<p>⑦ x1 S35351</p>	<p>⑧ <math>\varnothing 4 \times 30</math> x2 S30157</p>
<p>⑨ x8 S33679</p>	<p>⑩ <math>\varnothing 3,5 \times 15</math> x4 S30096</p>	<p>⑪ x1 S30262</p>	
<p>⑫ <math>\varnothing 4 \times 15</math> x2 S31298</p>	<p>⑬ x1 S32892</p>	<p>⑭ x4 S30558</p>	
<p>⑮ <math>\varnothing 5 \times 60</math> x1 S36628</p>		<p>⑯ x1 S30577</p>	<p>⑰ <math>\varnothing 4 \times 14</math> x16 S34701</p>

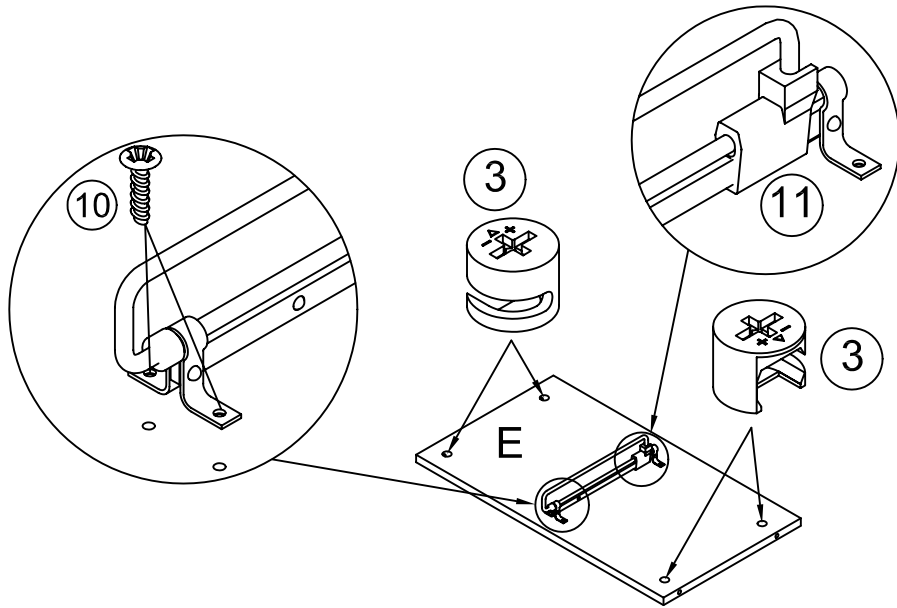
1



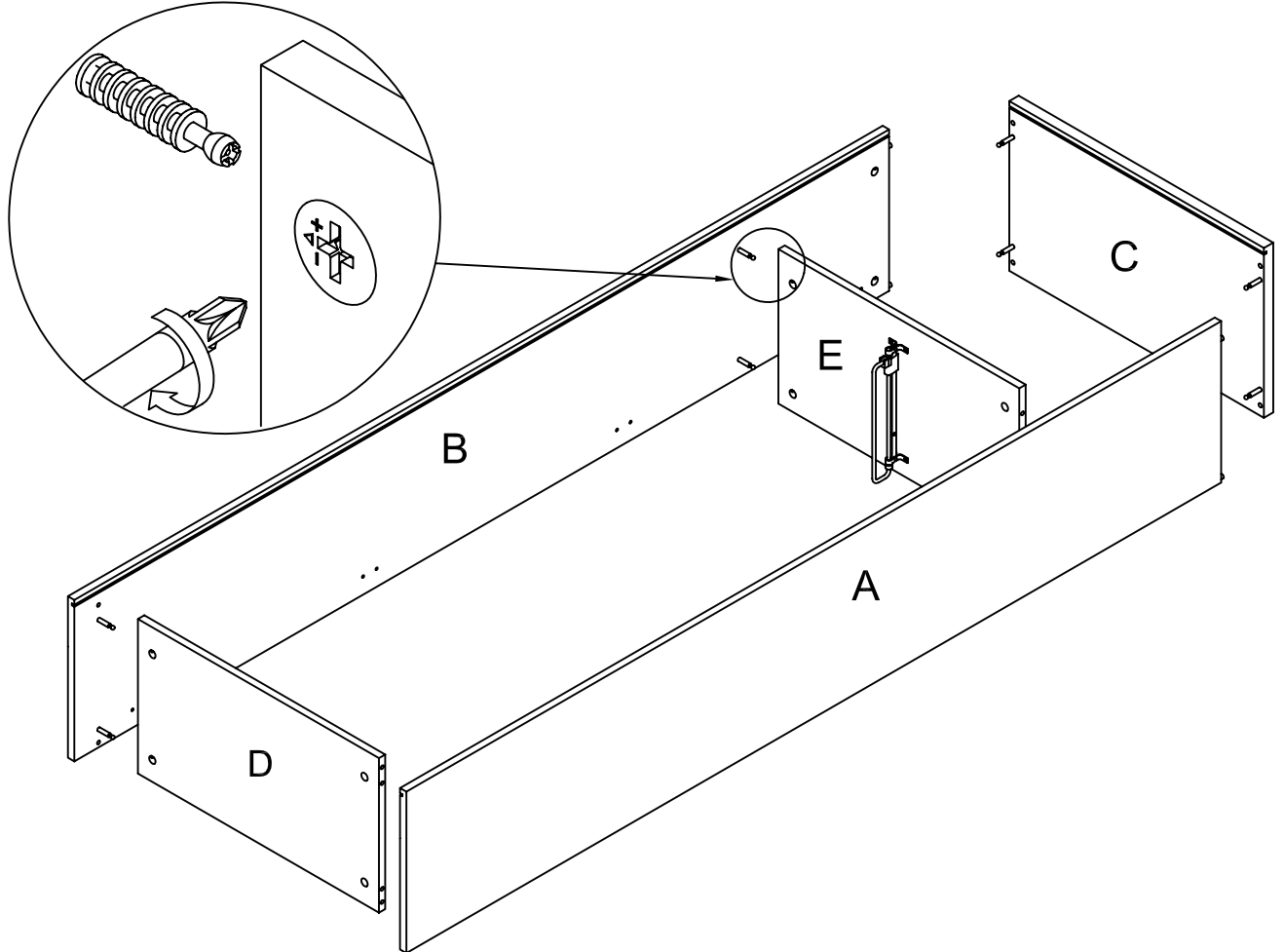
2



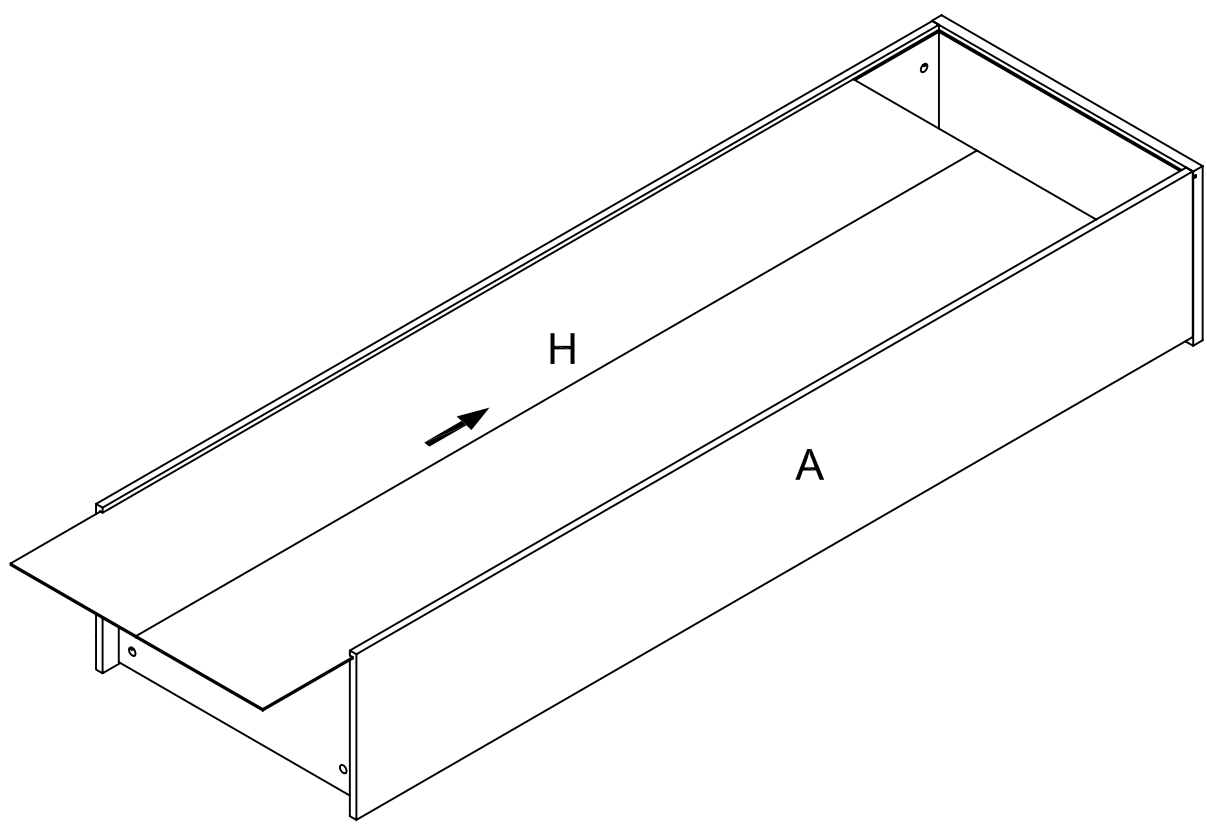
3



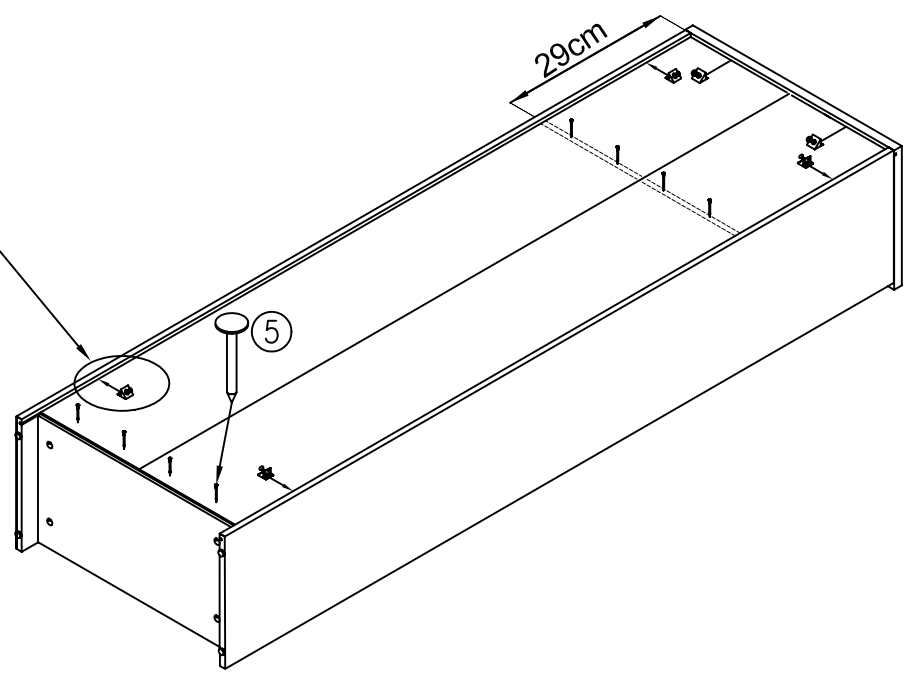
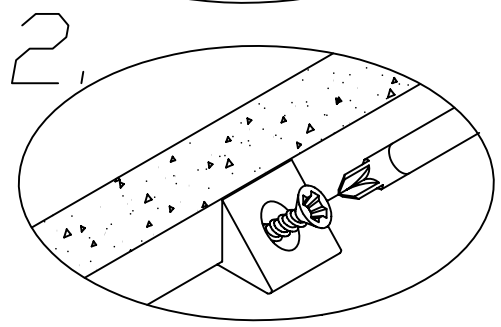
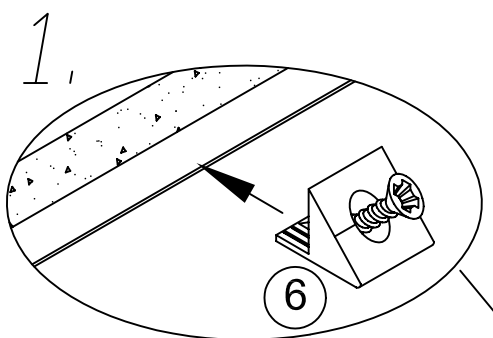
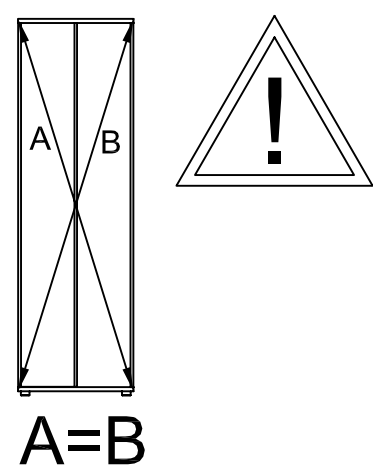
4



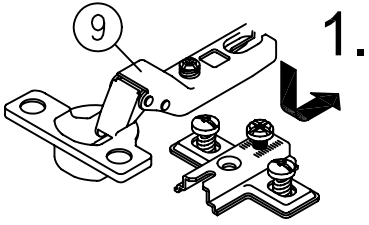
5



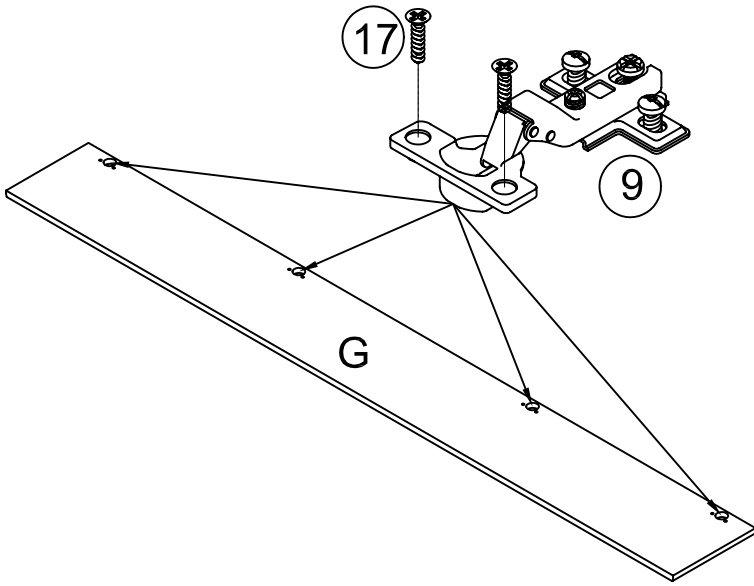
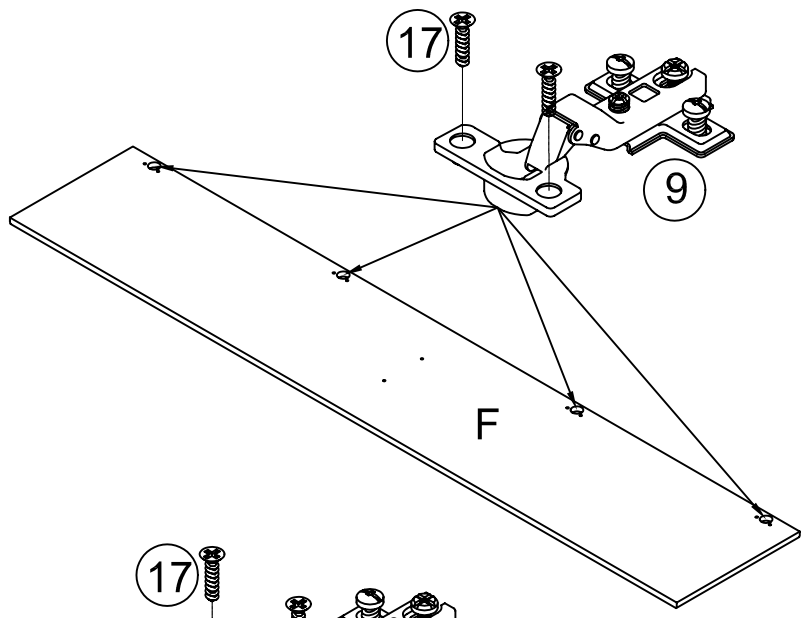
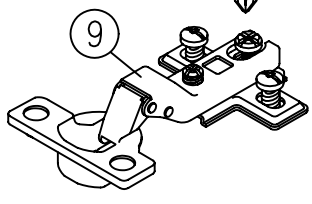
6



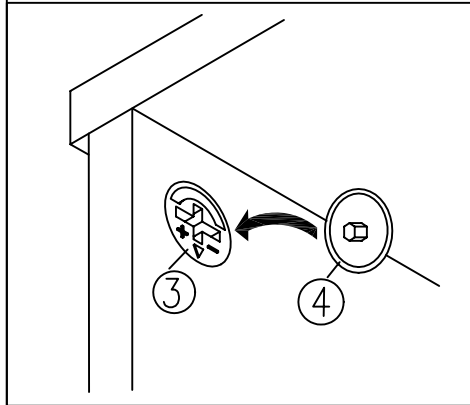
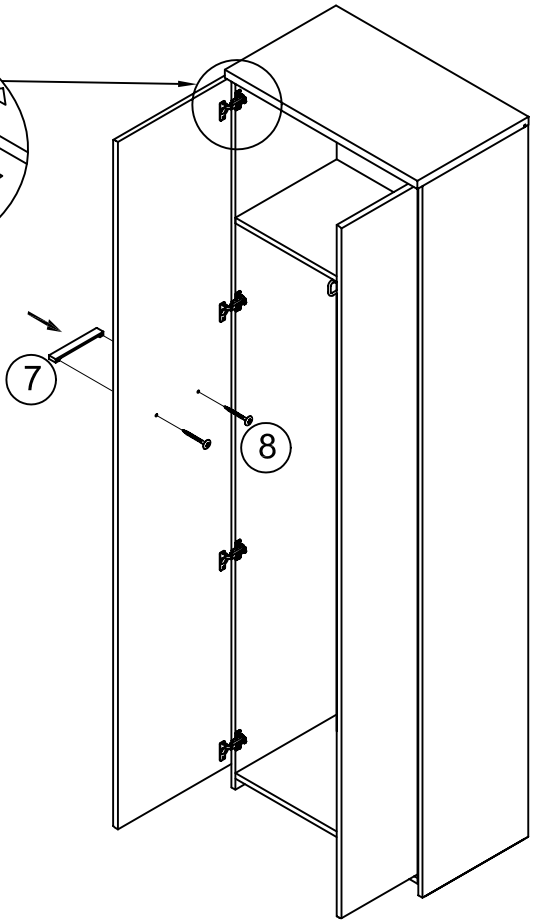
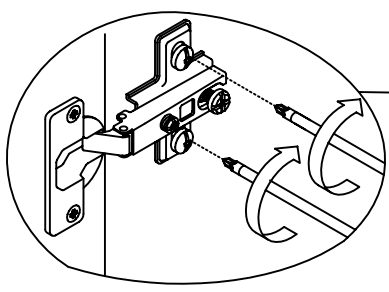
7

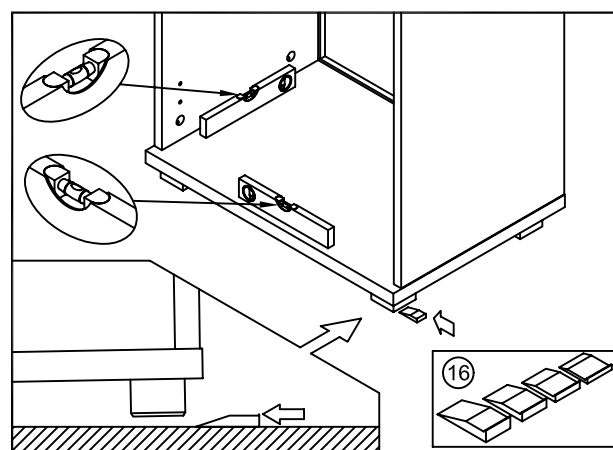
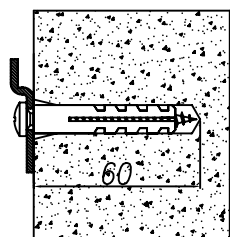
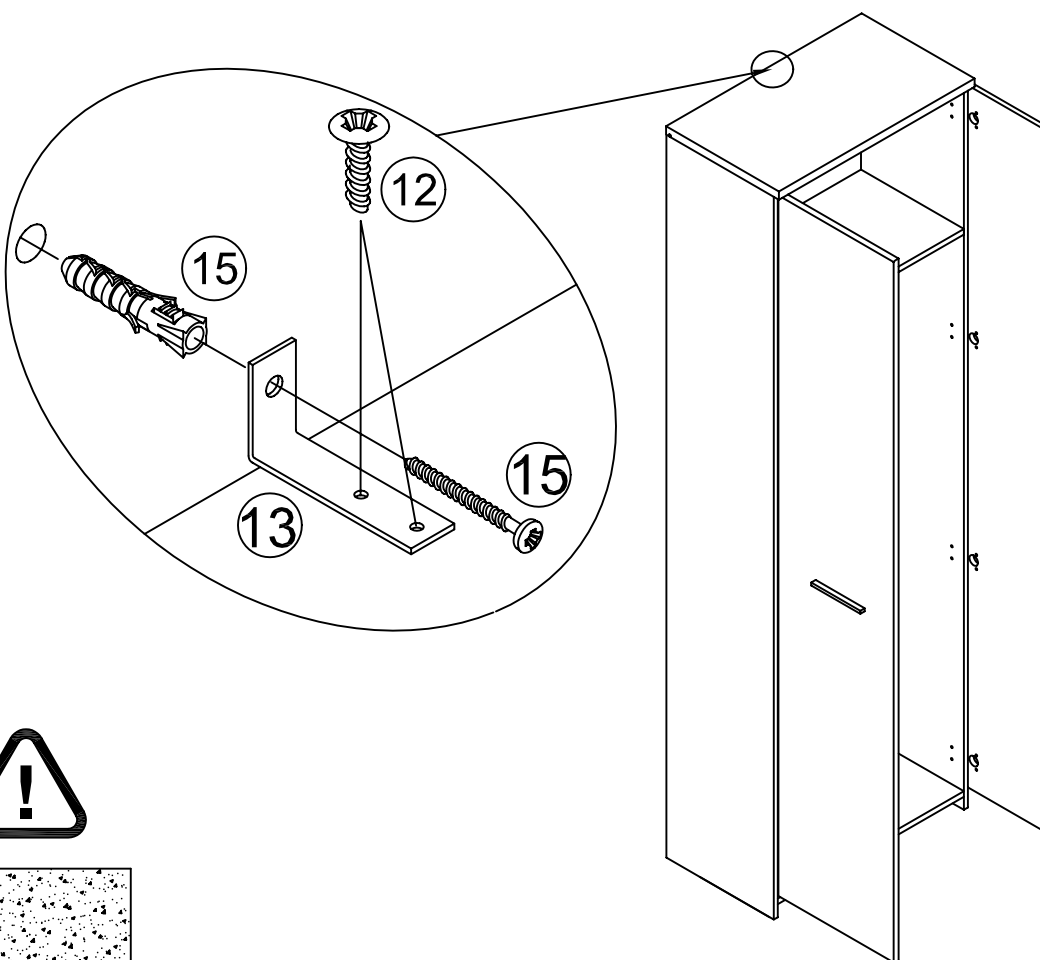


2. **x8**

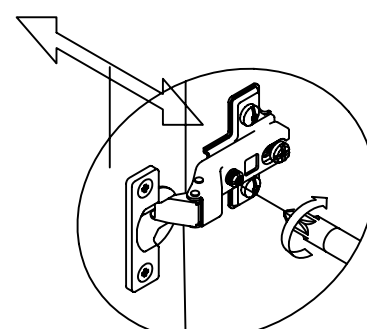
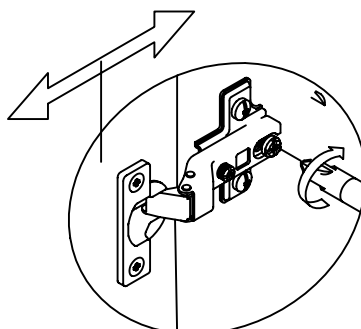
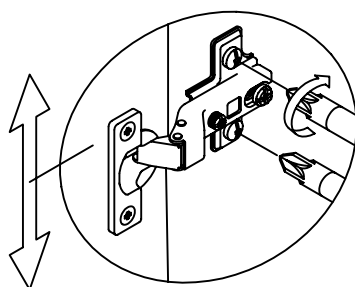


8





- |    |  |
|----|--|
| PL | Załączone kolki służą do mocowania wyrobu, wyłącznie do ścian betonowych. Do innego rodzaju ścian należy dokupić odpowiednie, specjalne kolki.                       |
| GB | Please use attached raw plug to secure furniture to concrete wall only. For other types of walls, appropriate raw plugs must be purchased.                           |
| D  | Die beigefügten Dübel zur Befestigung des Elementes dürfen nur bei Betonwänden eingesetzt werden, bei anderen Wandarten müssen entsprechende Dübel zugekauft werden. |
| F  | Les chevilles jointes, pour pendre l'élément, sont pour les murs bétonnés exclusivement; pour autres murs il faut acheter chevilles adéquates.                       |
| TR | Kutudaki vida ve dubeli beton duvar için kullanınız. Diğer tip duvarlar için baska dubel ve vidalar kullanılmıdır.   |
| NL | De bijgevoegde deuvels om het element op te hangen zijn enkel voor betonnen muren. Voor andere muur-tupes moeten aangepaste deuvels aangekocht worden.               |



PL

### WSKAZÓWKI NA TEMAT PIEŁĘGNACJI MEBLA

Prosimy o stosowanie n/w uwag w celu właściwego użytkowania mebli:

Do odkurzania używać czystej suchej ściereczki.

Jeśli meble wymagają dokładniejszego czyszczenia należy użyć zwilżonej ściereczki a następnie wytrzeć je do sucha.

Błyszczące części metalowe i szklane czyścić dostępnymi w handlu środkami, aby odzyskać pierwotny połysk.

Następnie metal wytrzeć suchą ścierką a szkło polerować miękkim nie pyłącym papierem.

#### UWAGA!

Nie używać środków żrących, szorujących "nieznanych Sprayów" z wyjątkiem wyraźnie znakowanych przeznaczonych do tego celu.

#### INFORMACJA !

Szanowny Kliencie, gdyby w zestawie paczek brakowało jakiegoś elementu, należy zaznaczyć go krzyżykiem na instrukcji montażu i przekazać ją sprzedawcy.

EN

### DIRECTIONS FOR PROPER USAGE OF FURNITURE

In order to directions use a soft, dry duster to dust furniture.

If furniture needs more precise polishing use a wet duster, after that wipe furniture until it's dry.

Metal and glass parts of furniture polish with any available detergents to get former gloss. After that wipe

the metal parts with a dry duster. Glass parts wipe with a paper towel.

#### WARNING!

Never use a harsh scrubbing cleaners, detergents, solvents.

Use only known , intended for furniture soft agent's.

#### INFORMATION !

Dear customer if there is any element missing, mark it with cross on the assembly instruction (packages set) and send it back to a salesman.

RU

### УКАЗАНИЯ ПО УХОДУ ЗА МЕБЕЛЬЮ

Просьба применять ниже указанные замечания для правильного пользования мебелью:

Для вытерания применять чистую сухую тряпку.

Если мебель нуждается в более тщательной чистке, необходимо применять влажную тряпку, а затем вытереть до-суха.

Для того, чтобы блестящие металлические и стеклянные элементы получили изначальный блеск, чистить их доступными в продаже средствами. Затем металл вытереть сухой тряпкой, а стекло полировать мягкой бумагой.

#### Внимание !

Не употреблять средств типа „Spray” и жёстких средств– для чистки поверхности мебели, исключая средства предназначенные специально по уходу за мебелью.

#### ИНФОРМАЦИЯ !!!

Уважаемый клиент, если в комплекте пачек не хватает какого-то элемента, надо обозначить его крестиком на инструкции монтажа, и передать её продавцу.

HU

### Bútorápolási tanácsok

Kérjük alkalmazza ezen bútorápolási tanácsokat

A portalanításnál használjon tiszta, száraz törölkendőt.

Amennyiben a bútor kényesebb, nagyobb ápolást igényel, akkor használjon nedves törölkendőt és utána a felületet törölje át szárazzal.

Fényes fém felületeket és üveg felületeket megfelelő speciális tisztítószerezrel takarítsa, aztán a fém felületet törölje át száraz törölkendővel, az üveg felületet pedig puha nem szőszölő, portaszító papírkendővel, hogy az eredeti fényes állapotát megtartsa.

#### Figyelem!

Semmi esetben ne használjon agresszív kémiai szereket és súroló szereket a bútor külső felületének tisztításához.

A Spray-ek közül csak a bútortisztításhoz előírtakat használja.

#### Kezelési útmutató

Tisztelt vásárló, amennyiben valamilyen hiányt észlel a csomagban, akkor az összeszerelési rajzon jelölje meg X - el és értesítse az eladókat a hiányról.

CZ

### Návod na údržbu:

Při pravidelné péči o Váš nábytek používejte suchý hadřík, který nezanechává chloupky.

Pokud bude nábytek vyžadovat důkladné vyčištění, použijte prosím navlhčený hadřík a poté opět přetřete suchým hadříkem.

Lesklé kovové díly a skleněné plochy dokonale vyčistíte běžným prostředkem na údržbu kovu a čistícím přípravkem na okna, až docílíte „zrcadlového lesku“.

Kovové díly pak doleštíte suchým hadříkem, sklo vhodným papírem.

#### Pozor!

V žádném případě nepoužívejte ostré čistící prostředky ani spreje (kromě skleněných ploch)!

#### Upozornění !

Vážený zákazníku, pokud Vám bude během montáže jakýkoliv díl chybět nebo bude poškozen, označte jej prosím křížkem v příloženém návodu (jesoučástí balíku) a předejte svému prodejci.

DE

### Pflegehinweis

Beim Staubwischen bitte ein trockenes Tuch verwenden.

Sollten Ihre Möbel einmal eine weitergehende Behandlung benötigen, bitte die Flächen mit einem angefeuchteten Tuch abwischen und anschließend trocken reiben.

Bei glänzenden Metallteilen und Glasflächen die handelsüblichen Metallputzmittel bzw. Glasreiniger verwenden.

Anschließend Metall mit einem Tuch nachpolieren bzw. Glas mit naßfestem Papier trocken reiben.

#### Achtung!

Keine Scheuermittel oder Sprays (außer Glas) verwenden.

#### Hinweis!

Sollte während der Montage ein Möbelteil oder ein Beschlag fehlen bzw. beschädigt sein, kreuzen Sie dieser Teil in der Montageanleitung an und übergeben Sie die Montageanleitung Ihrem Verkäufer.

SK

### Návod na údržbu

Pri pravidelnej starostlivosti o Váš nábytok používajte suchú handričku, ktorá nezanecháva chlčky.

Lesklé kovové diely a sklenené plochy dokonale vyčistíte bežným prostriedkom na údržbu kovu čistiacim prostriedkom na sklo, až kým nedocielite „zrkadlového lesku“.

Kovové diely a sklenené plochy potom doleštíte suchou handričkou.

#### ! POZOR !

Na drevené časti nábytku v žiadnom prípade nepoužívajte ostré chemické prostriedky.

#### ! UPOZORNENIE !

Vážený zákazník, pokiaľ Vám bude počas montáže chýbať akýkoľvek diel alebo bude poškodený, označte ho prosím krížikom do návodu na montáž, ktorý je súčasťou obsahu balíka a odovzdajte svojmu predajcovi.

BG

### УКАЗАНИЯ ЗА ПОДДРЪЖКА НА МЕБЕЛИТЕ

Моля, съблюдавайте препоръките за правилно ползване на мебелите:

За почистване на прахта по мебелите използвайте суха кърпа.

Ако е необходимо използвайте влажна кърпа, но след това подсушете със суха кърпа.

За да бъдат металните и стъклени части лъскави, почиствайте със специални за тази цел хигиенни материали.

След това метала го почиштете със суха кърпа, а стъклото го полирайте с мека хартия.

#### Внимание!

Не използвайте средства от типа „Spray” и твърди материали за почистване на повърхностите на мебелите, като изключите средства специално предназначени за поддръжка на мебели.

#### ИНФОРМАЦИЯ!!!

Уважаеми клиенти, ако в окомплектовката на кашоните липсва някой елемент е необходимо да го отбележите с кръстче върху монтажната схема и да я предадете на търговеца от който сте закупили мебелите.



**RO**

**Instructiuni de intretinere**

Pentru stergerea prafului folositi o laveta uscata.

Daca mobila dvs. necesita o curatire stergeti suprafetele in cauza cu o laveta usor umezita urmand apoi sa o stergeti cu una uscata.

Pentru curatarea suprafetelor metalice sau a celor din sticla folositi doar solutii de curatare uzuale pe care le gasiti in comert dupa care metalul se sterge cu o laveta uscata iar suprafetele de sticla cu prosoape de hartie.

**ATENȚIE**

Nu folositi solutii chimice abrazive sau spray-uri, exceptand cele pentru lustruit mobila sau care se utilizeaza pentru curatarea sticlei.

**Informare**

In cazul in care la montaj va lipseste una din piese sau gasiti o piesa defecta (lovita) insemnati componenta pe instructiunile de montaj si inmanati-o vanzatorului.

**ES**

**INDICACIONES PARA UN USO ADECUADO DEL MUEBLE**

Use un paño suave y seco para quitarle el polvo.

Si quiere sacar brillo utilice un paño húmedo y después use otro paño para secarlo.

Las partes metálicas o cristales límpielas con cualquier detergente apropiado para conseguir brillo.

Después limpie las partes metálicas con un paño seco y los cristales con una toalla de papel.

**ATENCIÓN !**

Nunca use limpiadores, detergentes o disolventes duros.

Use solamente productos especiales para muebles.

**INFORMACIÓN !**

Estimado cliente, si le falta alguna pieza, márquela con una cruz en las instrucciones de montaje y envíela al vendedor.

**FR**

**CONDITIONS D'UTILISATIONS DES MEUBLES**

Utiliser un chiffon doux et sec pour nettoyer le meuble.

Si le meuble nécessite un nettoyage plus complet, utiliser un chiffon humide et essuyer immédiatement avec un chiffon sec.

Le métal et le verre dépoli se nettoient avec tout produit ménager classique non abrasif. Bien essuyer avec un chiffon sec.

Essuyer le verre avec un chiffon doux ou du papier essuie-tout.

**ATTENTION !**

N'employer jamais de produits décapants, abrasifs, ni de dissolvants.

Employer seulement des produits adaptés au nettoyage des meubles.

**INFORMATION !**

Cher client, en cas de pièce manquante, indiquer le sur la notice de montage et renvoyer-la à votre revendeur.

**P**

**Indicações para um uso adequado do móvel.**

Use um pano suave e seco para limpar o pó.

Se quiser mais brilho utilize um pano húmido e depois outro pano para secar.

As partes metálicas e com vidro limpe-as com qualquer detergente apropriado para conseguir brilho.

Depois limpe as partes metálicas com um pano seco e as partes com vidro com uma toalha de papel.

**Atenção!**

Nunca use produtos de limpeza, detergentes ou dissolventes duros.

Use apenas produtos indicados para móveis.

**Informação!**

Estimado cliente, se faltar alguma peça, marque com uma cruz nas instrucoes de montagem e envie para um vendedor.

**TR**

**MOBILYANIZIN DOGRU KULLANIMI ICIN**

Yumusak kuru bir bezle tozunu aliniz.

Daha iyi bir temizlik gerektigi hallerde nemli bir bez kullaniniz ve ardindan kuru bir bezle urununuzunuzu kurulayiniz.

Ve ardindan kuru bir bezle urununuzunuzu kurulayiniz.

Metal ve cam parcalari silmek icin uygun temizleyiciler kullanabilirsiniz.Sonra kuru bir bezle siliniz.

Cam parcalari gazete kagidi ile siliniz.

**DIKKAT!!!**

Sert temizleyiciler,deterjanlar,incelticiler kullanmayiniz.

Sadece mobilyaya uygun temizleyiciler kullaniniz.

**ONEMLI NOT!**

Eksik parca olmasi halinde montaj kilavuzunda eksik olan parçayı isaretleyiniz ve satin aldiginiz yere danisiniz.

**NL**

**TIPS VOOR HET GEBRUIK VAN HET MEUBELSTUK**

Gebruik een zachte droge stofdoek om het meubel af te stoffen.

Als het meubel meer opgepoetst moet worden, gebruik dan een natte doek, en wrijf daarna het meubel droog.

Metalen en glazen delen kunnen afgewassen worden met detergenten die voor deze geschikt zijn.

Nadien wrijft u de metalen delen met een droge stofdoek droog. De glazen delen kan u met een papieren doek droog wrijven.

**OPGELET !**

Gebruik nooit ruwe schoonmaakmiddelen, detergenten of solventen.

Gebruik enkel speciaal voor meubels ontwikkelende zachte middelen.

**INFORMATIE !**

Beste klant, als een element manco is, markeer het dan op de assemblage instructies en zend het terug naar de verkoper.